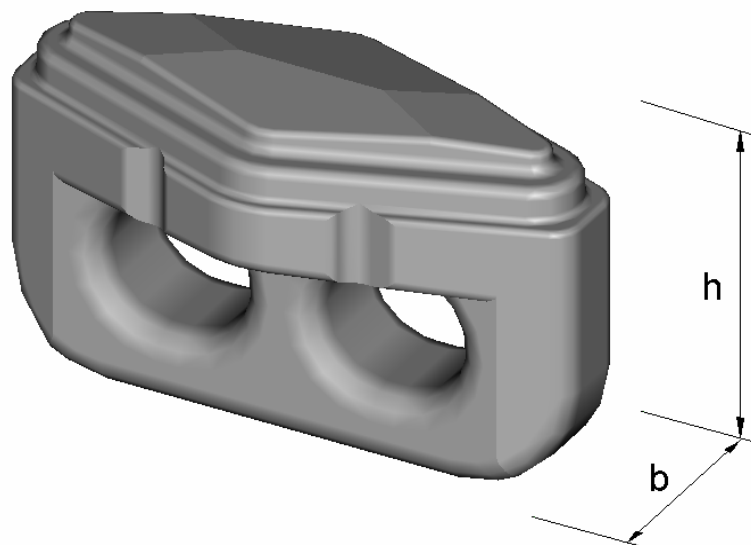


Type: Square Multistep 16

Laufkettenglieder : **b = 48 mm**
 Tread chain links : **h = 58 mm**
 Eslabones de la banda de rodaje :
 Maillons de la bande de roulement :



Laufkettenringe : **d2 = 16 mm**
 Tread chain rings :
 Anillos de la banda de rodaje :
 Anneaux de la bande de roulement :

Maschenöffnung : **w = 60 mm**
 Mesh opening :
 Abertura de la malla :
 L'espace libre entre les maillons :

