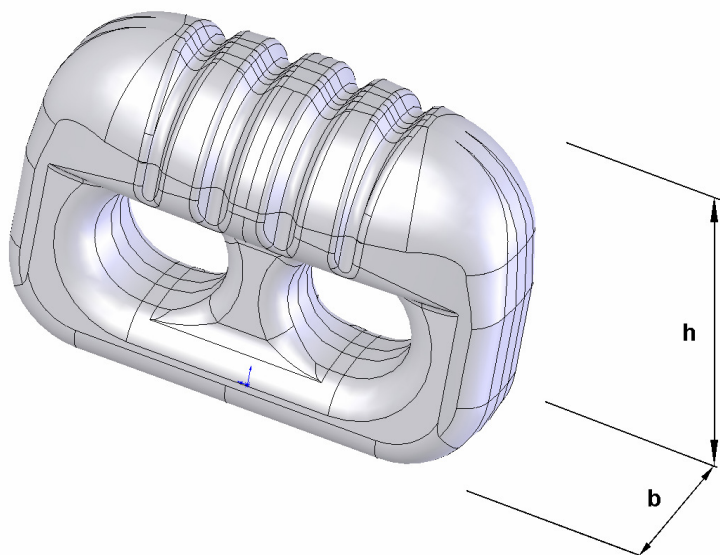


**Reifenschutzketten**  
**Tire protection chain**  
**Cadenas Protectoras de Neumáticos**  
**Chaînes de Protection du Pneu**

**Type: Square Tycoon 18**

Laufkettenglieder : **b = 46 mm**  
 Tread chain links : **h = 67 mm**  
 Eslabones de la banda de rodaje :  
 Maillons de la bande de roulement :



Laufkettenringe : **d2 = 18 mm**  
 Tread chain rings :  
 Anillos de la banda de rodaje :  
 Anneaux de la bande de roulement :

Maschenöffnung : **w = 80 mm**  
 Mesh opening :  
 Abertura de la malla :  
 L'espacement libre entre les maillons :

