



www.pewag.com

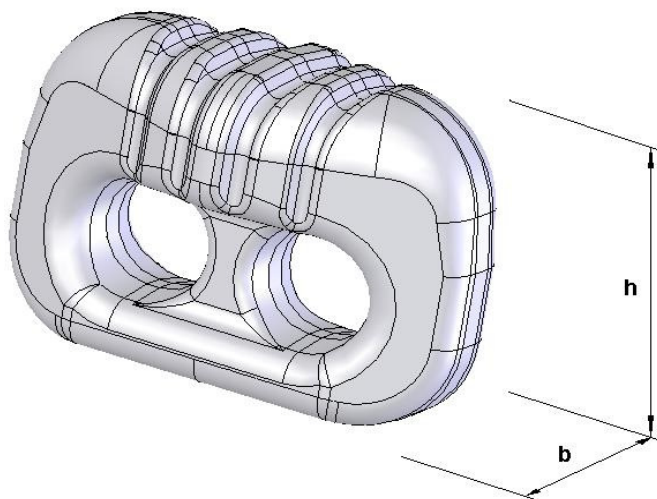
Type: Square Tycoon 16/18S (18x54)

Laufkettenglieder : $b = 48$ mm

Tread chain links : $h = 59$ mm

Eslabones de la banda de rodaje :

Maillons de la bande de roulement :



Reifenschutzketten Tire protection chain Cadenas Protectoras de Neumáticos Chaînes de Protection du Pneu

Laufkettenringe : $d2 = 18$ mm

Tread chain rings :

Anillos de la banda de rodaje :

Anneaux de la bande de roulement :

Maschenöffnung : $w = 60$ mm

Mesh opening :

Abertura de la malla :

L'espace libre entre les maillons :

